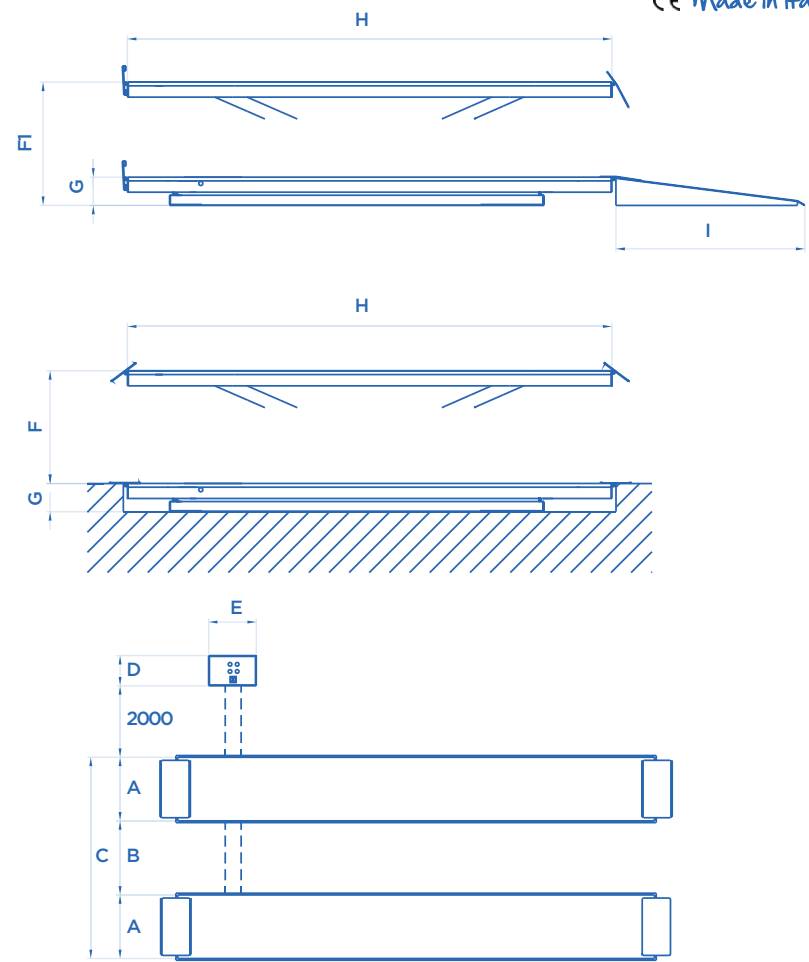




Modello a pavimento  
Floored model  
Modèle au sol  
Überflur-Modell

Modello a scomparsa  
Disappearing model  
Modèle encastrable  
Unterflur-Modell



ART. 910/SM

**OPTIONAL** Pag. 122

 Potenza motore • Motor power • Puissance moteur • Motorleistung

ART.			Motore trifase Three-phase motor Moteur triphasé Netzspannung	A mm	B mm	C mm	D mm	E mm	F mm	F1 mm	G mm	H mm	I mm		
<b>900</b>	9000 Kg	5,5 KW	400V • 50HZ	780	1100	2660	450	600		1900		<b>6000</b>	2700	4850	
<b>910</b>	9000 Kg	5,5 KW		780	1100	2660	450	600	1510				<b>6000</b>		4250
<b>910/SM</b>	9000 Kg	5,5 KW		780	*	*	450	600	1510				<b>4600</b>		4000
<b>901</b>	13000 Kg	7,5 KW		780	1100	2660	450	600		1900			<b>7000</b>	2700	5600
<b>911</b>	13000 Kg	7,5 KW		780	1100	2660	450	600	1510			390	<b>7000</b>		5000
<b>902</b>	23000 Kg	8,8 KW		780	1100	2660	450	600		1900			<b>8000</b>	2700	7950
<b>912</b>	23000 Kg	8,8 KW		780	1100	2660	450	600	1510				<b>8000</b>		7350
<b>903</b>	33000 Kg	15 KW		780	1100	2660	580	800		1900			<b>9000</b>	2700	10600
<b>913</b>	33000 Kg	15 KW		780	1100	2660	580	800	1510				<b>9000</b>		10000